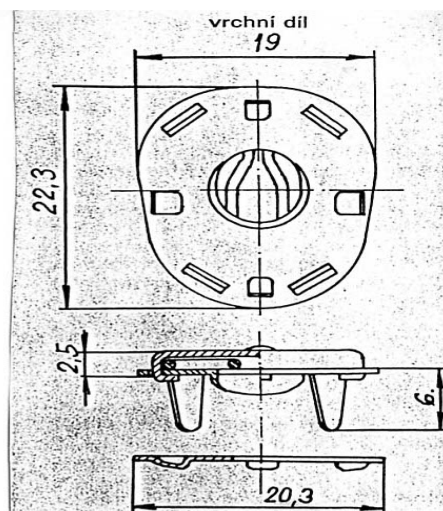


# KIN-DOT



609 Kin-dot vrchní

A [mm] = 22,3  
B [mm] = 19



610 Kin-dot spodní krátký

A [mm] = 20  
B [mm] = 16



611 Kin-dot spodní střední

A [mm] = 25  
B [mm] = 16



612 Kin-dot spodní dlouhý

A [mm] = 28  
B [mm] = 16



613 Kin-dot spodní hranatá hlava

A [mm] = 22  
B [mm] = 10



614 Kin-dot spodní

A [mm] = 20  
B [mm] = 6



## 615 Kin-dot spodní se samořezným šroubem

A [mm] = 28  
B [mm] = 10

A1 [mm] = 22  
B2 [mm] = 10